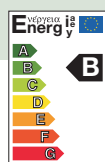


VA - VB - VD

ЦИРКУЛЯЦИОННЫЕ НАСОСЫ С МОКРЫМ РОТОРОМ



VA



ДЛЯ СИСТЕМ ОТОПЛЕНИЯ И КОНДИЦИОНИРОВАНИЯ

Назначение. Разработано специально для индивидуальных систем отопления и кондиционирования.

Рабочий диапазон. Производительность: от 0,5 до 4,2 куб.м./ч, напор: до 6,3 м. водяного столба.

Максимальное рабочее давление: 10 бар.

Перекачиваемая жидкость. Состав: чистая, без твердых включений и минеральных масел, не вязкая, химически нейтральная, по характеристикам аналогичная воде (макс. содержание гликоля – 30%).

Температура: от –10 до +110°C.

Основные материалы. Гидравлический корпус – чугун, рабочее колесо – технополимер, ротор – нержавеющая сталь, уплотнение – EPDM.

Особенности. Подшипники двигателя смазываются перекачиваемой жидкостью. Двигатель не требует дополнительной защиты от перегрузки. Три скорости вращения двигателя. Сдвоенные модели имеют встроенный обратный клапан.

Монтаж. Вал двигателя строго в горизонтальном положении.

Стандартное электропитание: 1x230 В.

Степень защиты: IP 44.

Класс изоляции: F

* См. кривую характеристик

ТЕХНИЧЕСКИЕ ХАРАКТЕРИСТИКИ - VA ОДИНОЧНЫЙ С РЕЗЬБОВЫМИ ПАТРУБКАМИ

МОДЕЛЬ	КОД	МЕЖОСЕВОЕ РАССТОЯНИЕ мм	Электрические характеристики						МИН. ДАВЛЕНИЕ НА ВСАСЫВАЮЩЕМ ПАТРУБКЕ	
			ИСТОЧНИК ПИТАНИЯ 50 Гц	Скорость	Ном. об/мин	P1 Макс. мощн. Вт	In А	Конденсатор мкФ Vc		
VA 25/130	60112896	130	1 x 230 V ~	3	2655	43	0,19	1,5	450	темп. +90°C м вод. 1,5
				2	2380	38	0,17			
				1	1680	31	0,15			
VA 25/180	60112900	180	1 x 230 V ~	3	2655	43	0,19	1,5	450	темп. +90°C м вод. 1,5
				2	2380	38	0,17			
				1	1680	31	0,15			
VA 25/180X	60112902	180	1 x 230 V ~	3	2655	43	0,19	1,5	450	темп. +90°C м вод. 1,5
				2	2380	38	0,17			
				1	1680	31	0,15			
VA 35/130	60112903	130	1 x 230 V ~	3	2455	56	0,25	1,7	450	темп. +90°C м вод. 1,5
				2	1930	50	0,22			
				1	1150	35	0,16			
VA 35/130-1/2"	60112904	130	1 x 230 V ~	3	2455	56	0,25	1,7	450	темп. +90°C м вод. 1,5
				2	1930	50	0,22			
				1	1150	35	0,16			
VA 35/180	60112915	180	1 x 230 V ~	3	2455	56	0,25	1,7	450	темп. +90°C м вод. 1,5
				2	1930	50	0,22			
				1	1150	35	0,16			
VA 35/180 X	60112931	180	1 x 230 V ~	3	2455	56	0,25	1,7	450	темп. +90°C м вод. 1,5
				2	1930	50	0,22			
				1	1150	35	0,16			
VA 55/130	60112936	130	1 x 230 V ~	3	2400	70	0,3	1,7	450	темп. +90°C м вод. 1,5
				2	1600	58	0,26			
				1	930	36	0,17			
VA 55/130-1/2"	60112938	130	1 x 230 V ~	3	2400	70	0,3	1,7	450	темп. +90°C м вод. 1,5
				2	1600	58	0,26			
				1	930	36	0,17			
VA 55/180	60112948	180	1 x 230 V ~	3	2400	70	0,3	1,7	450	темп. +90°C м вод. 1,5
				2	1600	58	0,26			
				1	930	36	0,17			
VA 55/180 X	60112957	180	1 x 230 V ~	3	2400	70	0,3	1,7	450	темп. +90°C м вод. 2,5
				2	1600	58	0,26			
				1	930	36	0,17			
VA 65/130	60112962	130	1 x 230 V ~	3	2310	78	0,34	2	450	темп. +90°C м вод. 2,5
				2	1532	59	0,26			
				1	880	37	0,17			
VA 65/130-1/2"	60112966	130	1 x 230 V ~	3	2310	78	0,34	2	450	темп. +90°C м вод. 2,5
				2	1532	59	0,26			
				1	880	37	0,17			

VA-VB-VD

ЦИРКУЛЯЦИОННЫЕ НАСОСЫ С МОКРЫМ РОТОРОМ

МОДЕЛЬ	КОД	МЕЖОСЕВОЕ РАССТОЯНИЕ мм	Электрические характеристики						МИН. ДАВЛЕНИЕ НА ВСАСЫВАЮЩЕЙ ПАТРУБКЕ	
			ИСТОЧНИК ПИТАНИЯ 50 Гц	Скорость	Ном. об/мин	P1 Макс. мощн. Вт	In А	Конденсатор		
мкФ	Vc									
VA 65/180	60112985	180	1 x 230 V ~	3	2310	78	0,34	2	450	темп. +90°C м вод. 2,5
				2	1532	59	0,26			
				1	880	37	0,17			
VA 65/180 X	60112988	180	1 x 230 V ~	3	2310	78	0,34	2	450	темп. +90°C м вод. 2,5
				2	1532	59	0,26			
				1	880	37	0,17			



ТЕХНИЧЕСКИЕ ХАРАКТЕРИСТИКИ - VB одинарный с овальными фланцами

МОДЕЛЬ	КОД	МЕЖОСЕВОЕ РАССТОЯНИЕ мм	Электрические характеристики						МИН. ДАВЛЕНИЕ НА ВСАСЫВАЮЩЕЙ ПАТРУБКЕ	
			ИСТОЧНИК ПИТАНИЯ 50 Гц	Скорость	Ном. об/мин	P1 Макс. мощн. Вт	In А	Конденсатор		
мкФ	Vc									
VB 35/120	60112933	120	1 x 230 V ~	3	2465	56	0,25	1,7	450	темп. +90°C м вод. 1,5
				2	1930	50	0,22			
				1	1150	35	0,16			
VB 55/120	60112959	120	1 x 230 V ~	3	2400	70	0,3	1,7	450	темп. +90°C м вод. 1,5
				2	1600	58	0,26			
				1	930	36	0,17			
VB 65/120	60112989	120	1 x 230 V ~	3	2310	78	0,34	2	450	темп. +90°C м вод. 2,5
				2	1532	59	0,26			
				1	880	37	0,17			



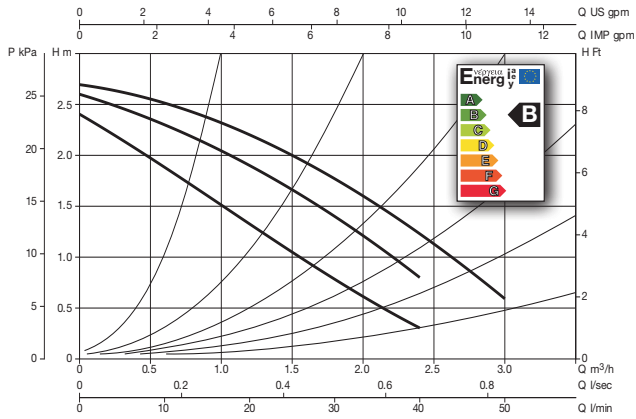
ТЕХНИЧЕСКИЕ ХАРАКТЕРИСТИКИ - VD двойной с фланцами

МОДЕЛЬ	КОД	МЕЖОСЕВОЕ РАССТОЯНИЕ мм	Электрические характеристики						МИН. ДАВЛЕНИЕ НА ВСАСЫВАЮЩЕЙ ПАТРУБКЕ	
			ИСТОЧНИК ПИТАНИЯ 50 Гц	Скорость	Ном. об/мин	P1 Макс. мощн. Вт	In А	Конденсатор		
мкФ	Vc									
VD 55/220.32	60112961	220	1 x 230 V ~	3	2400	70	0,3	1,7	450	темп. +90°C м вод. 1,5
				2	1600	58	0,26			
				1	930	36	0,17			
VD 65/220.32	60112991	220	1 x 230 V ~	3	2310	78	0,34	2	450	темп. +90°C м вод. 2,5
				2	1532	59	0,26			
				1	880	37	0,17			

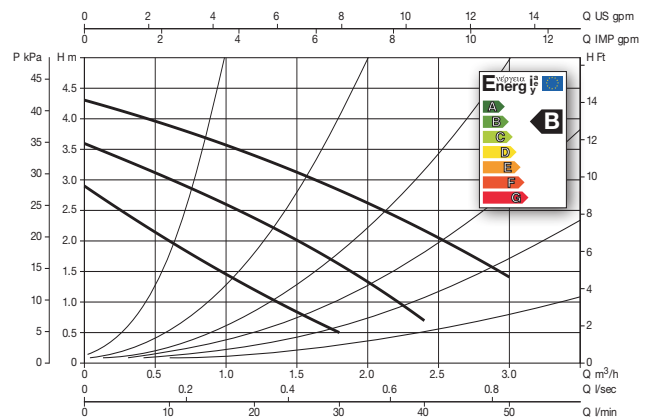
VA - VB - VD

ЦИРКУЛЯЦИОННЫЕ НАСОСЫ С МОКРЫМ РОТОРОМ

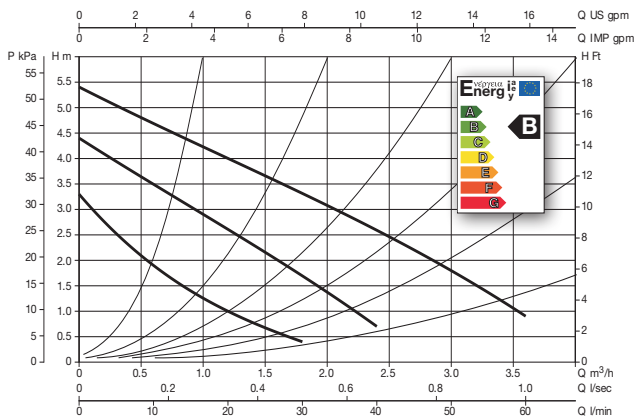
VA 25



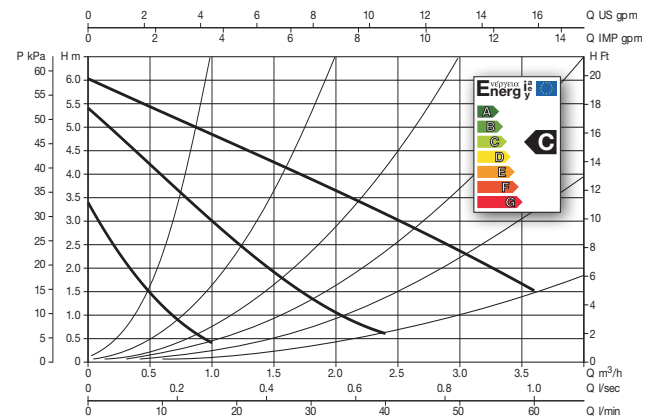
VA - VB 35



VA - VB - VD 55*



VA - VB - VD 65*



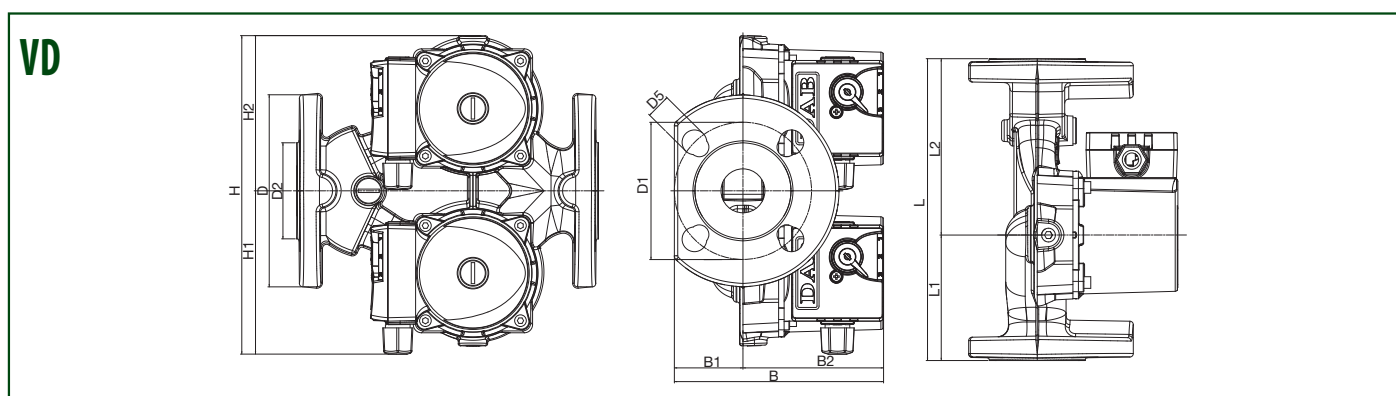
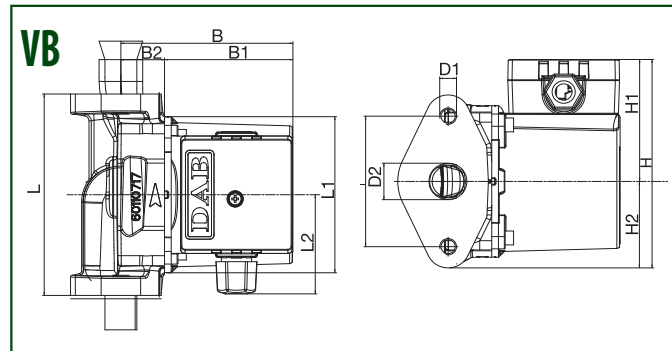
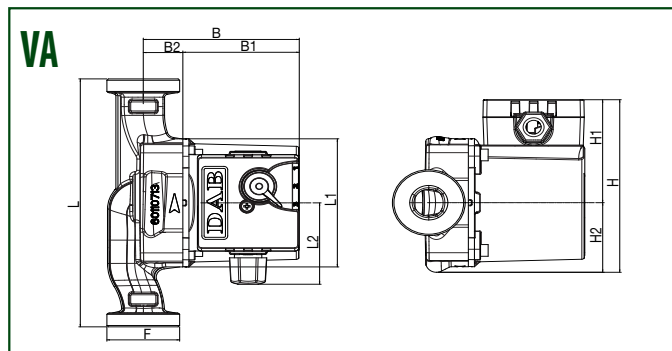
* Электрические и гидравлические параметры относятся только к одному работающему насосу

ЦИРКУЛЯЦИОННЫЕ И ИН-ЛАЙН НАСОСЫ

VA - VB - VD

ЦИРКУЛЯЦИОННЫЕ НАСОСЫ С МОКРЫМ РОТОРОМ

РАЗМЕРЫ И ВЕС



Модель	L	L1	L2	B	B1	B2	H	H1	H2	F	Размеры упаковки			Объем м ³	Кол-во на паллету	Вес кг
											L	B	H			
VA 25/130	130	93	59	102,5	76,5	26	125,5	75	50,5	1 1/2" G	135	135	150	0,0027	240	2,5
VA 25/180	180	93	59	102,5	76,5	26	125,5	75	50,5	1 1/2" G	130	190	150	0,0037	180	2,6
VA 25/180 X	180	93	59	102,5	76,5	26	125,5	75	50,5	2" G	130	190	150	0,0037	180	2,6
VA 35/130	130	93	59	102,5	76,5	26	125,5	75	50,5	1 1/2" G	135	135	150	0,0027	240	2,5
VA 35/130 1/2"	130	93	59	102,5	76,5	26	125,5	75	50,5	1" G	135	135	150	0,0027	240	2,5
VA 35/180	180	93	59	102,5	76,5	26	125,5	75	50,5	1 1/2" G	130	190	150	0,0037	180	2,6
VA 35/180 X	180	93	59	102,5	76,5	26	125,5	75	50,5	2" G	130	190	150	0,0037	180	2,6
VA 55/130	130	93	59	102,5	76,5	26	125,5	75	50,5	1 1/2" G	135	135	150	0,0027	240	2,5
VA 55/130 1/2"	130	93	59	102,5	76,5	26	125,5	75	50,5	1" G	135	135	150	0,0027	240	2,5
VA 55/180	180	93	59	102,5	76,5	26	125,5	75	50,5	1 1/2" G	130	190	150	0,0037	180	2,6
VA 55/180 X	180	93	59	102,5	76,5	26	125,5	75	50,5	2" G	130	190	150	0,0037	180	2,6
VA 65/130	130	93	59	102,5	76,5	26	125,5	75	50,5	1 1/2" G	135	135	150	0,0027	240	2,5
VA 65/130 1/2"	130	93	59	102,5	76,5	26	125,5	75	50,5	1" G	135	135	150	0,0027	240	2,5
VA 65/180	180	93	59	102,5	76,5	26	125,5	75	50,5	1 1/2" G	130	190	150	0,0037	180	2,6
VA 65/180 X	180	93	59	102,5	76,5	26	125,5	75	50,5	2" G	130	190	150	0,0037	180	2,6

Модель	L	L1	L2	B	B1	B2	H	H1	H2	D2	D1	Размеры упаковки			Объем м ³	Кол-во на паллету	Вес кг
												L	B	H			
VB 35/120	120	98	60	104	78	26	124	75	49	25	M10	135	135	150	0,0027	240	2,7
VB 55/120	120	98	60	104	78	26	124	75	49	25	M10	135	135	150	0,0027	240	2,7
VB 65/120	120	98	60	104	78	26	124	75	49	26	M10	135	135	150	0,0027	240	2,7

Модель	L	L1	L2	B	B1	B2	D	D1		D2	D4	D5		H	H1	H2	Размеры упаковки			Объем м ³	Кол-во на паллету	Вес кг
								PN6	PN10			PN6	PN10				L	B	H			
								VD 55/220.32	220			91,5	128,5				150	50	100			
VD 65/220.32	220	91,5	128,5	150	50	100	140	90	100	70	31	14	18	230	115	115	160	253	238	0,0096	84	8,2