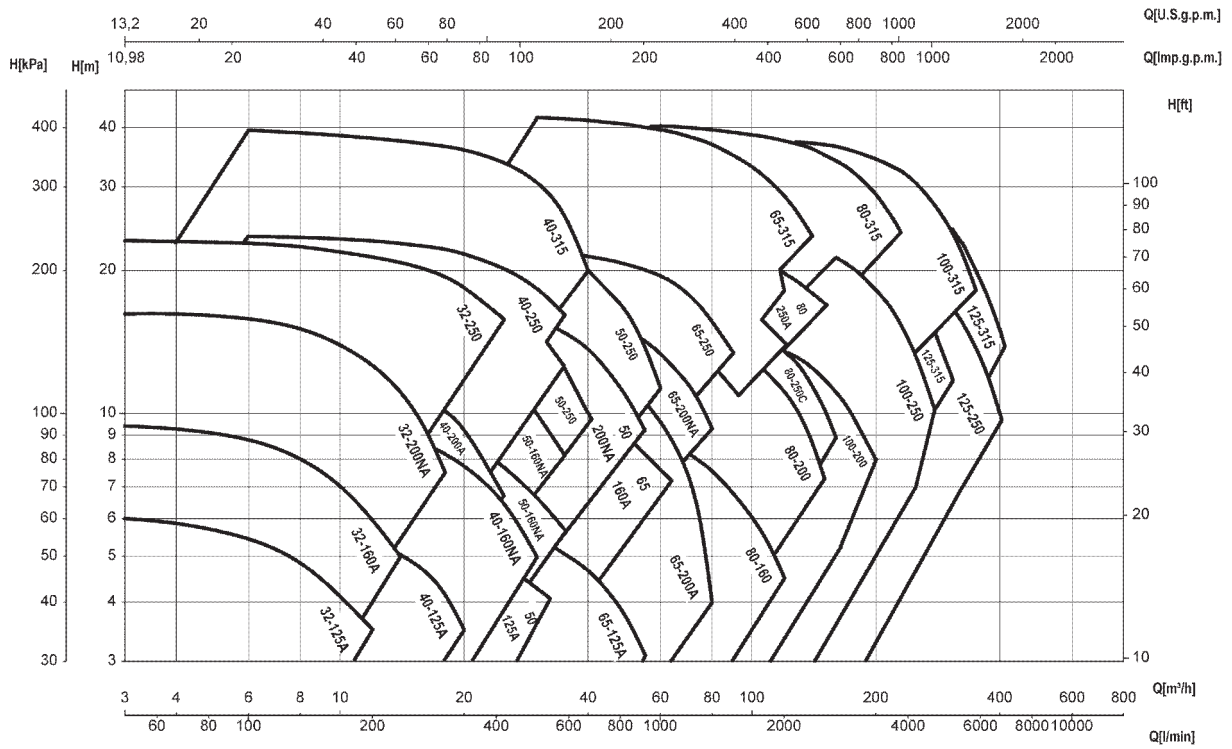


Диаграмма гидравлических характеристик

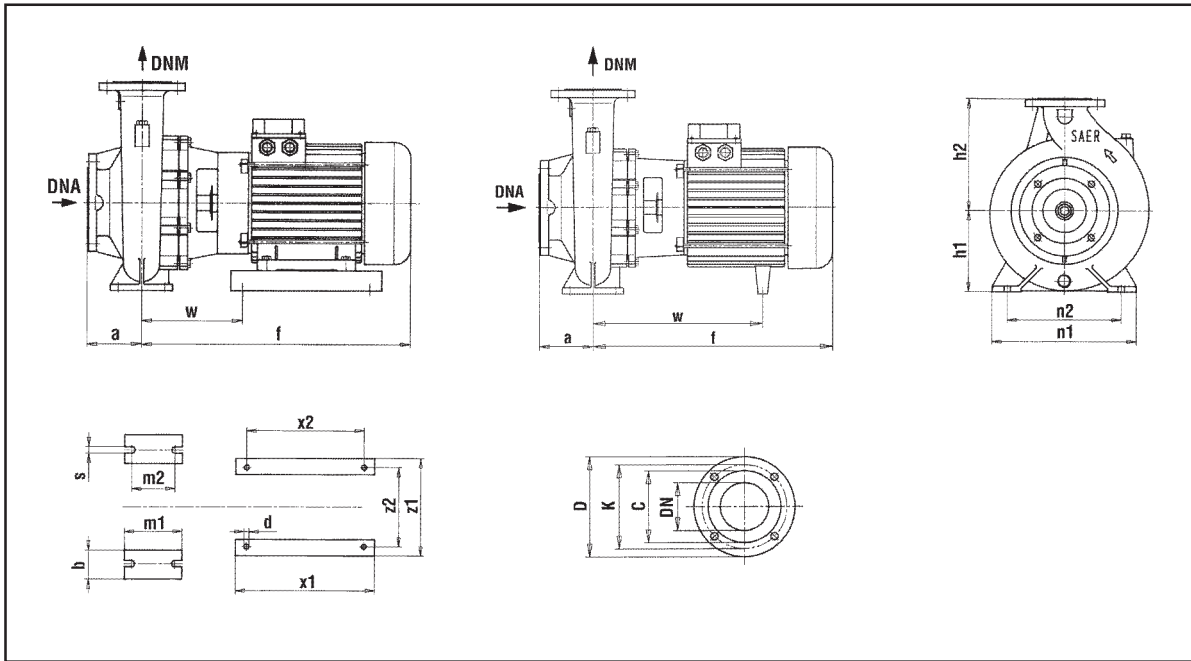


Рабочие графики построены при испытании с жидкостью плотностью 1000 кг/м³ и кинематической вязкостью 1 мм²/сек.



Гидравлические характеристики

Тип	P2 Номинальная мощность		Потребляемый ток - A 3~		I <sub>s</sub> / I <sub>n</sub>	Q	U.S.g.p.m.														
	kW	HP	V 230/400	V 400 Δ			H														
							(m)														
							0	13	17	26	35	44	53	62	70	79	88	110			
							M <sup>3</sup> /ч	0	3	4	6	8	10	12	14	16	18	20	25		
							l/min	0	50	67	100	133	167	200	233	267	300	333	417		
IR4P-32-125A	0,37	0,5	1,7 - 1	1	4,2		6,1	6	5,9	5,5	5	4	3,5								
IR4P-32-160A	0,55	0,75	1,9 - 1,1	1,1	4,4		9,5	9,4	9,3	8,9	8,1	7,1	5,8	5							
IR4P-32-200NA	1,1	1,5	4,3 - 2,5	2,5	5		16,5	16,2	16	15,9	15,2	14	12,7	11,2	9,5	7,5					
IR4P-32-250C	2,2	3	8,8 - 5,1	5,1	5,5		20	19,5	19,3	19	18,6	18,4	18	17,6	17,2	16,6	16,2	15			
IR4P-32-250A	2,2	3	8,8 - 5,1	5,1	5,5		23,5	23,1	23	22,6	22,2	21,8	21,3	20,8	20,1	19,4	18,5	18,5	15,8		



Размеры и вес

Тип	DNA	DNM	f	a	m1	m2	n1	n2	h1	h2	s	b	w	x1	x2	z1	z2	d	kg
IR4P-32-125A	50	32	333	80	100	70	190	140	112	140	14	50	240,5	-	-	-	-	-	23
IR4P-32-160A	50	32	333	80	100	70	240	190	132	160	14	50	240,5	-	-	-	-	-	29
IR4P-32-200NA	50	32	346,5	80	100	70	240	190	160	180	14	50	248,5	-	-	-	-	-	37
IR4P-32-250C-A	50	32	395	100	125	95	320	250	180	25	14	65	274,5	-	-	-	-	-	48-50

DNA				
D	K	C	DN	Отверстия под болты e   n°
165	125	102	50	19   4

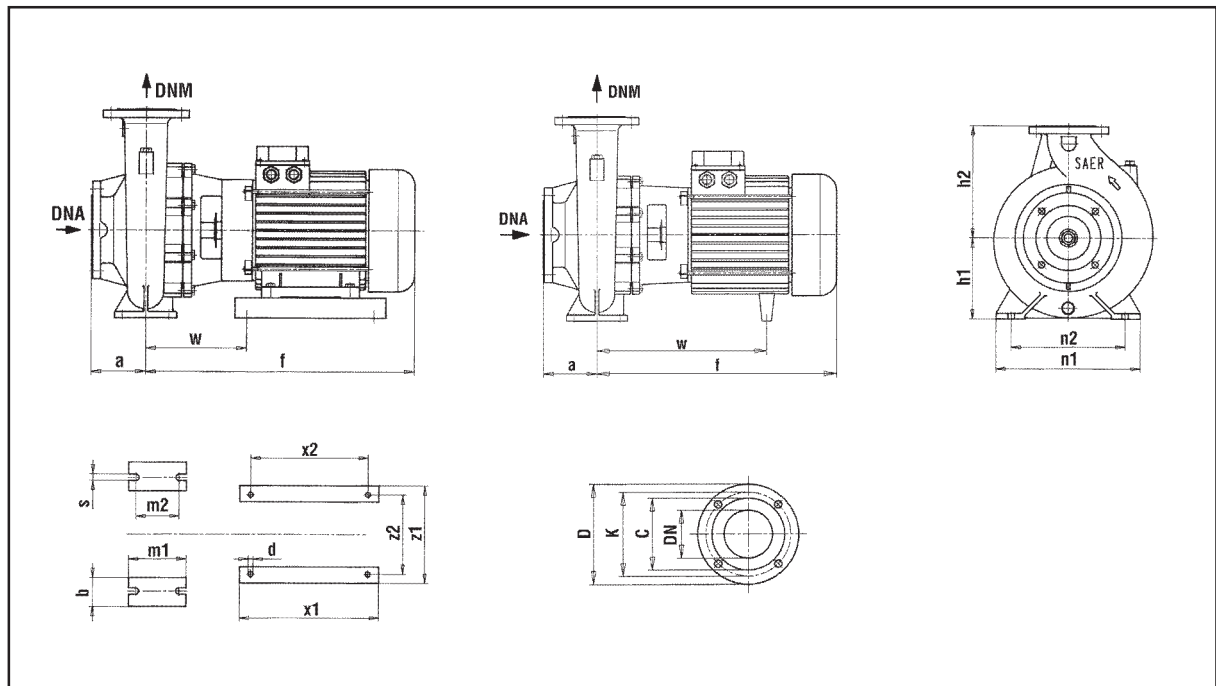
DNM				
D	K	C	DN	Отверстия под болты e   n°
140	100	78	32	19   4

# IR4P 40

**1450 1/мин**

## Гидравлические характеристики

Тип	P2 Номинальная мощность		Потребляемый ток - A 3~		I <sub>s</sub> / I <sub>n</sub>	Q																	
	kW	HP	V 230/400	V 400 Δ		U.S.g.p.m.																	
						m³/ч																	
						0	26	35	44	53	62	70	79	88	110	132	154	176	198	220	242	264	
						0	6	8	10	12	14	16	18	20	25	30	35	40	45	50	55	60	
						0	100	133	167	200	233	267	300	333	417	500	583	667	750	833	917	1000	
IR4P-40-125A	0,37	0,5	1,7 - 1	1	4,2		6,2	6,1	6	5,8	5,5	5,1	4,7	4,2	3,5								
IR4P-40-160NA	0,75	1	1,1 - 1,9	1,1	4,5		9,8	9,7	9,6	9,5	9,2	8,9	8,6	8,2	7,6	6,7	5						
IR4P-40-200A	1,1	1,5	4,3 - 2,5	2,5	5		14	13,6	13,3	12,9	12,4	11,7	10,9	10,1	9,2	6,7							
IR4P-40-250NC	2,2	3	8,8 - 5,1	5,1	5,5	H	20	19,9	19,6	19,4	19,2	19	18,6	18,3	17,8	16,6	15	12,6					
IR4P-40-250NA	3	4	12,5 - 7,2	7,2	5,6	(m)	23,7	23,6	23,5	23,3	23,1	22,8	22,5	22,2	21,7	20,3	18,5	16,2					
IR4P-40-315C	4	5,5	-	9,2	6,6		25,2	25,1	25	24,9	24,8	24,7	24,6	24,4	24,2	23,4	22,5	21,1	19,5				
IR4P-40-315B	5,5	7,5	-	12,5	6,3		30,9	30,7	30,6	30,6	30,5	30,4	30,3	30	29,8	29,1	27,9	26,7	25,5	23,5	21,1		
IR4P-40-315A	9,2	12,5	-	18,5	7,8		40			40	40	39,9	39,7	39,6	39,5	39	38,4	37,6	36,7	35,6	34	32,6	30,8



## Размеры и вес

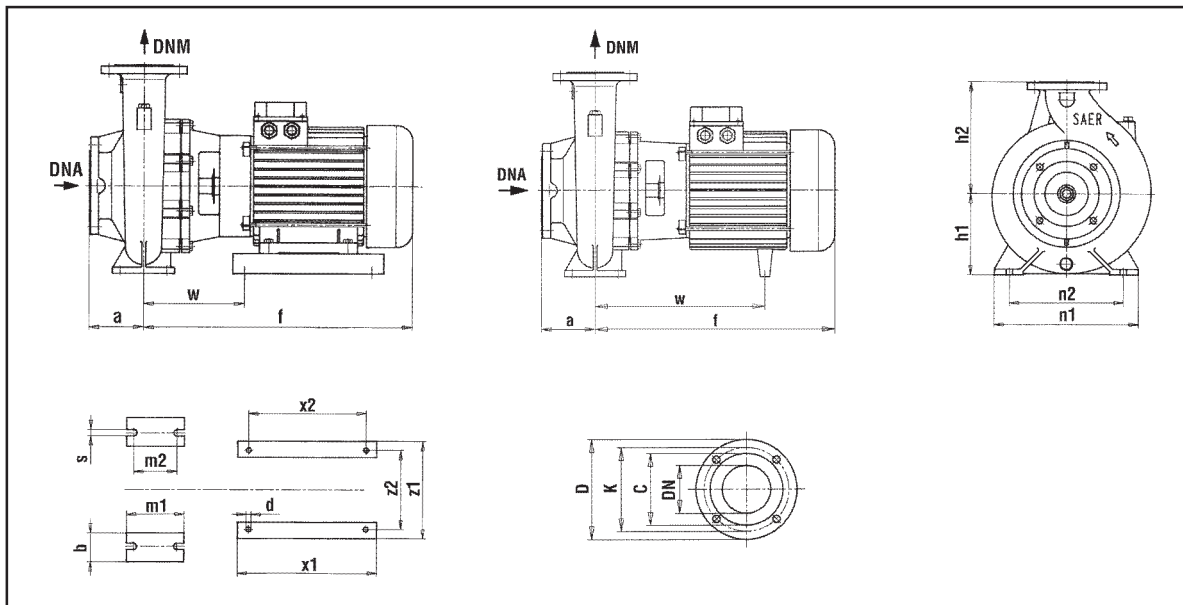
Тип	DNA	DNM	f	a	m1	m2	n1	n2	h1	h2	s	b	w	x1	x2	z1	z2	d	kg
IR4P-40-125A	65	40	333	80	100	70	210	160	112	140	14	50	240,5	-	-	-	-	-	24
IR4P-40-160NA	65	40	333	80	100	70	240	190	132	160	14	50	240,5	-	-	-	-	-	31
IR4P-40-200A	65	40	346,5	100	100	70	265	212	160	180	14	50	248,5	-	-	-	-	-	38
IR4P-40-250NC-NA	65	40	395	100	125	95	320	250	180	225	14	65	274,5	-	-	-	-	-	50-54
IR4P-40-315C	65	40	430,5	100	125	95	345	280	225	250	14	65	310	-	-	-	-	-	90
IR4P-40-315B	65	40	452	100	125	95	345	280	225	250	14	65	329	-	-	-	-	-	105
IR4P-40-315A	65	40	536,5	100	125	95	345	280	225	250	14	65	177,5	320	280	260	215	12	115

DNA				
D	K	C	DN	Отверстия под болты ø   n°
150	110	88	40	19   4

DNM				
D	K	C	DN	Отверстия под болты ø   n°
185	145	122	65	19   4

Гидравлические характеристики

Тип	P2 Номинальная мощность		Потребляемый ток - A 3~		I <sub>s</sub> / I <sub>n</sub>	Q	U.S.g.p.m.																	
	kW	HP	V 230/400	V 400 Δ			H																	
							(m)																	
							0	44	53	62	70	79	88	110	132	154	176	198	220	242	264			
							M <sup>3</sup> /ч	0	10	12	14	16	18	20	25	30	35	40	45	50	55	60		
							l/min	0	167	200	233	267	300	333	417	500	583	667	750	833	917	1000		
<b>IR4P-50-125A</b>	0,55	0,75	1,7 - 1,1	1,1	4,4	H (m)	6,4	6,3	6,2	6,1	6	5,8	5,6	5,1	4,2									
<b>IR4P-50-160A</b>	1,1	1,5	4,3 - 2,5	2,5	5		9	8,9	8,8	8,7	8,6	8,5	8,2	7,7	6,7	5,7								
<b>IR4P-50-200A</b>	1,5	2	6,2 - 3,6	3,6	5,2		14	13,7	13,5	13,3	13	12,7	12,4	11,3	10	8,2								
<b>IR4P-50-200NA</b>	3	4	11 - 6,2	6,2	5,6		18	18	17,9	17,8	17,7	17,5	17	16,8	16	14,8	13,8	12,2	10,8	9,2				
<b>IR4P-50-250ND</b>	2,2	3	8,8 - 5,1	5,1	5,5		16,8	16,5	16,3	16,1	15,9	15,8	15,4	14,8	13,7	12,5	10							
<b>IR4P-50-250NA</b>	4	5,5	15,6 - 9	9	6,6		24	23,8	23,7	23,6	23,5	23,4	23,3	22,9	22,1	21,2	20	18	16,4	13,9	11,3			



Размеры и вес

Тип	DNA	DNM	f	a	m1	m2	n1	n2	h1	h2	s	b	w	x1	x2	z1	z2	d	kg
<b>IR4P-50-125A</b>	65	50	333	100	100	70	240	190	132	160	14	50	240,5	-	-	-	-	-	29
<b>IR4P-50-160A</b>	65	50	345	100	100	70	265	212	160	180	14	50	247	-	-	-	-	-	37
<b>IR4P-50-200A</b>	65	50	375,5	100	100	70	265	212	160	200	14	50	277,5	-	-	-	-	-	42
<b>IR4P-50-200NA</b>	65	50	407	100	125	95	320	250	160	200	14	65	286,5	-	-	-	-	-	-
<b>IR4P-50-250ND</b>	65	50	395	100	125	95	320	250	180	225	14	65	274,5	-	-	-	-	-	54
<b>IR4P-50-250NA</b>	65	50	402	100	125	95	320	250	180	225	14	65	281,5	-	-	-	-	-	65

DNA				
D	K	C	DN	Отверстия под болты ø   n°
185	145	122	65	19   4

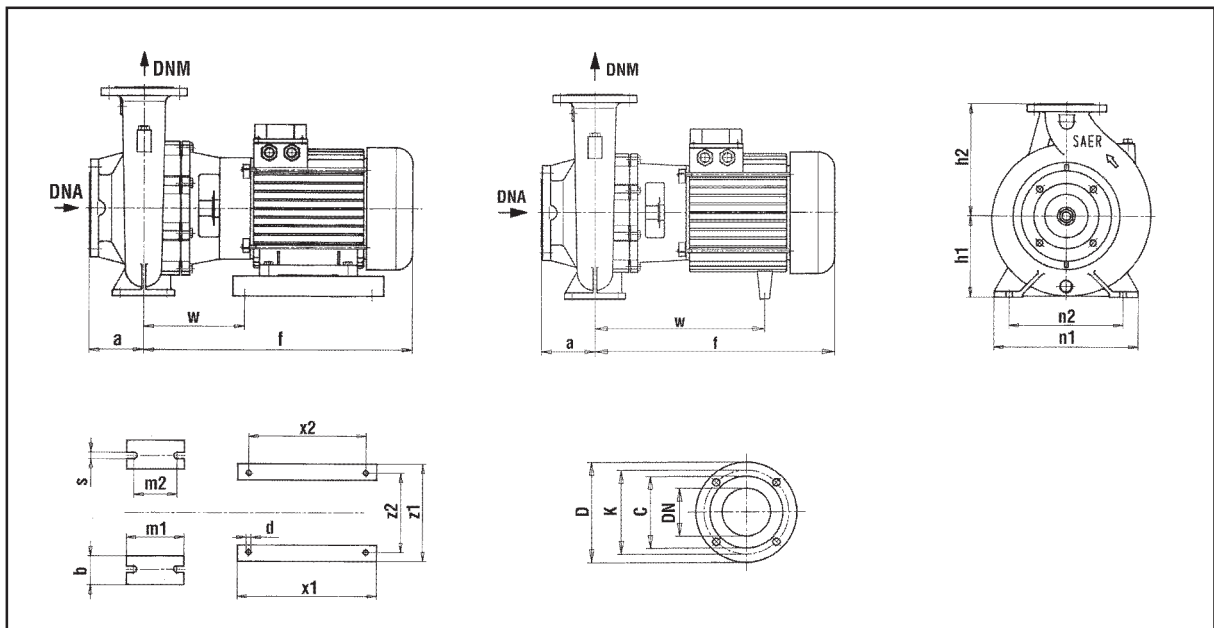
DNM				
D	K	C	DN	Отверстия под болты ø   n°
165	125	102	50	19   4

# IR4P 65

**1450 1/мин**

## Гидравлические характеристики

Тип	P2 Номинальная мощность		Потребляемый ток - A 3~		I <sub>s</sub> / I <sub>n</sub>	Q	U.S.g.p.m.																		
	kW	HP	V 230/400	V 400 Δ			H																		
							(m)																		
							0	110	132	154	176	198	220	242	264	286	308	330	350	396	440	484	528	572	616
							m <sup>3</sup> /ч																		
							l/min																		
IR4P-65-125A	0,75	1	2,8 - 1,6	1,6	4,5		6,1	5,6	5,4	5	4,7	4,2	3,7	3,1											
IR4P-65-160A	1,5	2	6,9 - 4	4	5,2		10,4	10,3	10,1	9,8	9,5	9,1	8,7	8,2	7,6										
IR4P-65-200A	3	4	10,4 - 6	6	5,6		13,5	13,4	13	12,7	12,2	11,7	11,1	10,4	9,6	8,6	7,5	6,12	4						
IR4P-65-200NA	3	4	10,4 - 6	6	5,6		17,7	17,3	16,9	16,5	16	15,5	15	14,2	13,4	12,4	11,6	10,5	9,3						
IR4P-65-250NB	4	5,5	15 - 8,6	8,6	6,6		19	18,7	18,6	18,4	18,2	18	17,5	16,9	15,7	14									
IR4P-65-250NA	5,5	7,5	-	11,9	6,3		22,2	22	21,8	21,6	21,4	21,1	20,5	20,1	19,5	18,8	17,8	16,8	15,6	13					
IR4P-65-315C	9,2	12,5	-	18,2	7,8		28,5	28,3	28,2	28	27,7	27,3	27	26,4	25,7	25	24,7	23,5	23	21,2	19	16,2	14		
IR4P-65-315B	11	15	-	21,4	6,7		33		32,6	32,4	32,2	32	31,7	31,4	31	30,5	30,4	30	29	27	24,3	21,3	18,8		
IR4P-65-315A	15	20	-	31	6,8		43		42	41,3	41	40,5	40,2	40	39,2	38,6	37,9	37,2	36,5	35	33,2	31	28,8	26,3	23,7



## Размеры и вес

Тип	DNA	DNM	f	a	m1	m2	n1	n2	h1	h2	s	b	w	x1	x2	z1	z2	d	kg
IR4P-65-125A	80	65	333	100	125	95	280	212	160	180	14	65	240,5	-	-	-	-	-	32
IR4P-65-160A	80	65	350	100	125	95	280	212	160	200	14	65	252	-	-	-	-	-	40
IR4P-65-200A	80	65	400	100	125	95	280	250	180	225	14	65	279,5	-	-	-	-	-	56
IR4P-65-200NA	80	65	400	100	125	95	280	250	180	225	14	65	279,5						
IR4P-65-250NB	80	65	428,5	100	160	120	360	280	200	250	18	80	305,5	-	-	-	-	-	74
IR4P-65-250NA	80	65	530,5	100	160	120	360	280	200	250	18	80	392,5	-	-	-	-	-	77
IR4P-65-315C	80	65	542,5	125	160	120	400	315	225	280	18	80	163,5	320	280	260	215	12	173
IR4P-65-315B-A	80	65	651	125	160	120	400	315	225	280	18	80	160	410	370	320	255	14	186-204

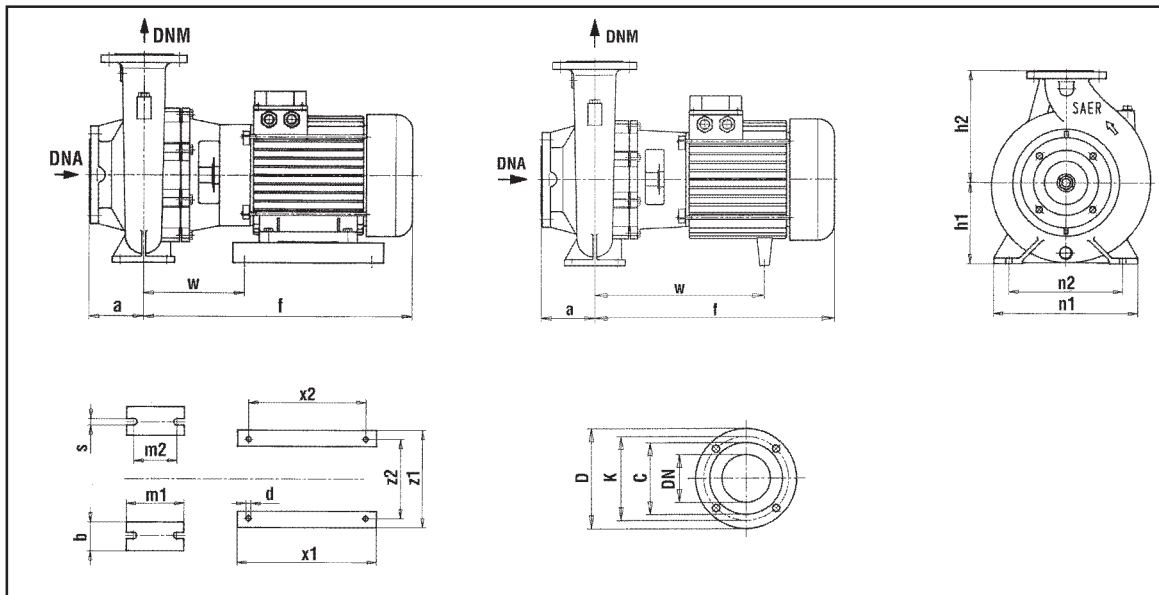
DNA				
D	K	C	DN	Отверстия под болты ø   n°
200	160	138	80	19   4*

DNM				
D	K	C	DN	Отверстия под болты ø   n°
185	145	122	65	19   4

по запросу n° 8

Гидравлические характеристики

Тип	P2 Номинальная мощность		ток - A 3~		Is / In	Q	U.S.g.p.m.																						
	kW	HP	V 230/400	V 400Δ			M <sup>3</sup> /ч																						
							0	176	198	220	242	264	286	308	330	352	396	440	484	528	572	616	660	704	748	793	880	946	1012
							l/min																						
							0	667	750	833	917	1000	1083	1167	1250	1333	1500	1667	1833	2000	2167	2333	2500	2667	2833	3000	3333	3583	3833
							H (m)																						
IR4P-80-160C	2,2	3	7,9 - 4,6	4,6	5,3		8,2	7,8	7,6	7,4	7,2	7	6,7	6,3	6	5,6	5	4,5											
IR4P-80-160A	2,2	3	9,7 - 5,6	5,6	5,3		9,6	9,4	9,3	9,2	9	8,8	8,5	8,2	7,9	7,6	6,8	6	5,4	4,5									
IR4P-80-200B	4	5,5	14 - 8,2	8,2	6,6		13	12,8	12,7	12,6	12,5	12,4	12,2	12,0	11,8	11,5	10,9	10,1	9,2	8,1	7,0								
IR4P-80-200A	5,5	7,5	-	10	6,3		14,5	14,5	14,5	14,5	14,4	14,3	14,2	14,1	13,9	13,8	13,3	12,8	12,0	11,1	10,0	8,7	7,3						
IR4P-80-250C	7,5	10	-	12,7	7,7		18	17,8	17,7	17,5	17,3	17	16,7	16,5	16,2	16	15,6	15,4	13,3	13	12,3	10,8	9,7	8,4					
IR4P-80-250A	9,2	12,5	-	19,8	7,8		24,2	23,6	23,5	23,3	23,2	23	22,8	22,6	22,3	22,1	21,6	21,1	20,4	19,7	18,9	17,9							
IR4P-80-315C	11	15	-	21,3	6,7		28,1	28,1	28,1	28,1	28,1	27,9	27,7	27,3	27,2	26,9	26,4	25,5	25	23,8	23	22	21,3						
IR4P-80-315B	15	20	-	34	6,8		34	34	34	34	33,9	33,8	33,7	33,5	33,2	33	32,5	32,2	31,4	30,5	29,5	28,6	27,6	26,3					
IR4P-80-315A	22	30	-	44,2	6,3		40,7					40,3	40,2	40	39,8	39,6	39,1	38,6	38,2	37,5	36,5	35,8	34,6	33,7	32,7	31	28,5	26,5	24



Размеры и вес

Тип	DNA	DNM	f	a	m1	m2	n1	n2	h1	h2	s	b	w	x1	x2	z1	z2	d	kg
IR4P-80-160C-A	100	80	400	125	125	95	320	250	180	225	14	65	279,5	-	-	-	-	-	52-56
IR4P-80-200B	100	80	457	125	125	95	345	280	180	250	14	65	334	-	-	-	-	-	71
IR4P-80-200A	100	80	519,5	125	125	95	345	280	180	250	14	65	381,5	-	-	-	-	-	86
IR4P-80-250C	100	80	598,5	125	160	120	400	315	200	280	18	80	460,5						107
IR4P-80-250A	100	80	598,5	125	160	120	400	315	200	280	18	80	460,5						111
IR4P-80-315C-B	100	80	681	125	160	120	400	315	250	315	18	80	190	410	370	320	255	14	252-273
IR4P-80-315A	100	80	736,5	125	160	120	400	315	250	315	18	80	226	410	370	345	280	14	303

DNA				
D	K	C	DN	Отверстия под болты ø n°
220	180	158	100	19 8

DNM				
D	K	C	DN	Отверстия под болты ø n°
200	160	138	80	19 4*

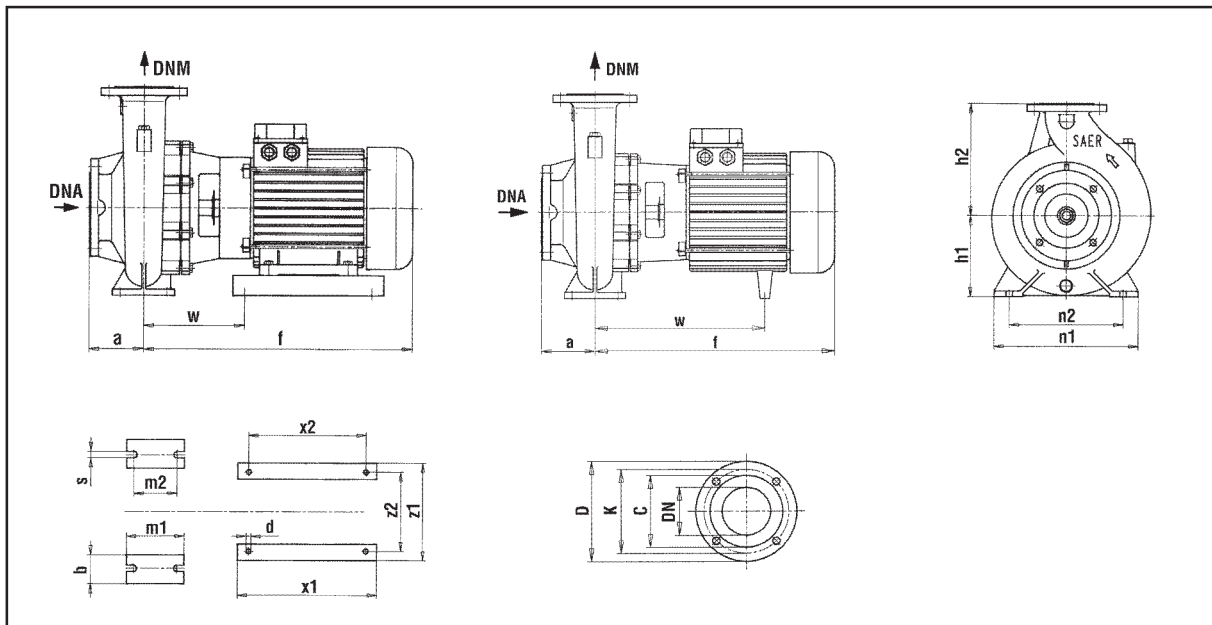
по запросу n° 8

# IR4P 100

1450 1/мин

## Гидравлические характеристики

Тип	P2 Номинальная мощность		ток - A 3~ V 400 Δ	Is / In	Q U.S.g.p.m. M³/ч l/min	0	264	286	308	330	350	396	440	484	528	572	616	660	704	748	792	880	990	1100	1210	1321	1431	1541		
	kW	HP				0	60	65	70	75	80	90	100	110	120	130	140	150	160	170	180	200	225	250	275	300	325	350		
						0	1000	1083	1167	1250	1333	1500	1667	1833	2000	2167	2333	2500	2667	2833	3000	3333	3750	4167	4583	5000	5417	5833		
IR4P-100-200C	5,5	7,5	6,6	6,3	H (m)	10,8	10,5	10,4	10,3	10,1	10	9,8	9,4	9	8,4	7,9	7,1	6,5	5,6											
IR4P-100-200A	7,5	10	14	7,7		15,1	15	15	15	14,9	14,8	14,6	14,3	13,9	13,5	13,1	12,5	11,8	11,1	10,4	9,5	8								
IR4P-100-250B	9,2	12,5	18,4	7,8		21	20,9	20,9	20,8	20,7	20,6	20,4	20,2	20	19,5	19	18,5	17,5	17	16,5	15	12,4	10	7						
IR4P-100-250A	15	20	27,7	6,8		24,7	24,7	24,7	24,7	24,7	24,6	24,4	24	23,8	23,5	23,3	22,6	22,2	21,4	20,6	20	18,2	15,9	13,4	10					
IR4P-100-315C	18,5	25	37	6,7		28	28	28	27,9	27,8	27,7	27,6	27,5	27	26,7	26,2	25,8	25,4	24,8	24,4	23,6	22,3	20,2	18						
IR4P-100-315B	22	30	46	6,3		33,7			33,7	33,7	33,7	33,5	33,5	33,4	33,3	32,9	32,5	32,5	32,1	31,8	31,5	30,5	28,8	27,6	25,6					
IR4P-100-315A	30	40	53,1	6,7		40			39,9	39,3	39,2	39	38,7	38,4	38,1	37,7	37,1	36,8	35,7	35,2	34,7	34	32,3	30	27,9	25	21,8	18,2		



## Размеры и вес

Тип	DNA	DNM	f	a	m1	m2	n1	n2	h1	h2	s	b	w	x1	x2	z1	z2	d	kg
IR4P-100-200C	125	100	534,5	125	160	120	360	280	200	280	18	80	175,5	320	280	260	215	12	124
IR4P-100-200A	125	100	572,5	125	160	120	360	280	200	280	18	80	193,5	320	280	260	215	12	130
IR4P-100-250B	125	100	655,5	140	160	120	400	315	225	280	18	80	190	410	370	320	255	14	174
IR4P-100-250A	125	100	681	140	160	120	400	315	225	280	18	80	190	410	370	320	255	14	189
IR4P-100-315C-B	125	100	753,5	140	160	120	400	315	250	315	18	80	226	410	370	345	280	14	323-331
IR4P-100-315A	125	100	753,5	140	160	120	400	315	250	315	18	80	185,5	410	305	390	318	18	366

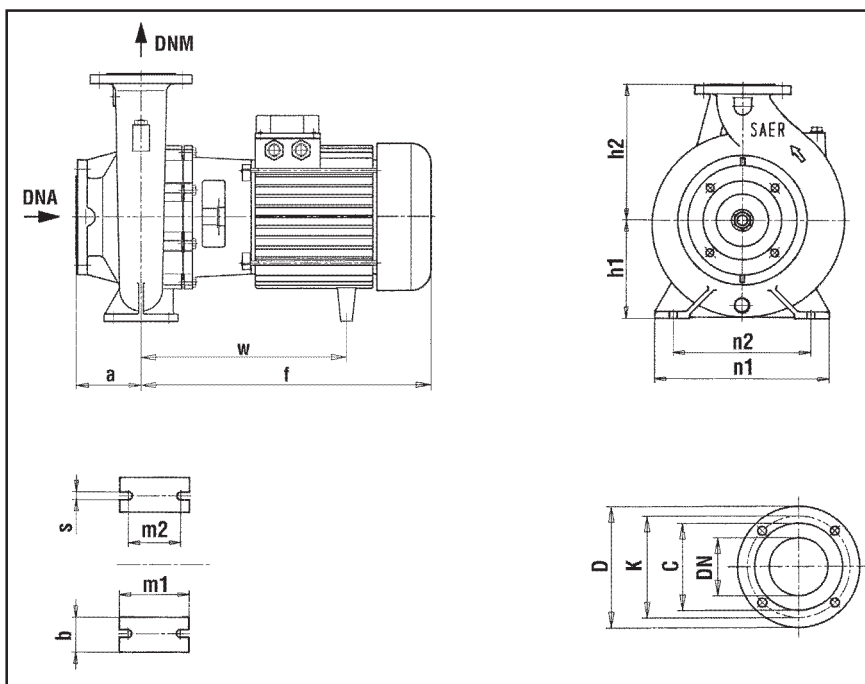
DNA				
D	K	C	DN	Отверстия под болты
				$\varnothing$   n°
250	210	188	125	19   8

DNM				
D	K	C	DN	Отверстия под болты
				$\varnothing$   n°
220	180	158	100	19   8



#### Гидравлические характеристики

Тип	P2 Номинальная мощность		ток - А 3~ V 400 Δ	Is / In	Q	U.S.g.p.m.																					
	kW	HP				M³/ч																					
						l/min																					
IR4P-125-250B	11	15	23,5	6,7	H (m)	17,5	17,2	17	16,9	16,8	16,7	16,5	16,2	15,9	15,6	15,3	15	14,7	14	13,5	12,4	10,5	9	7			
IR4P-125-250A	18,5	25	36,5	6,7		24,5				24	23,9	23,8	23,6	23,4	23,1	22,9	22,6	22,4	21,6	21	20	18,7	17,5	15,5	13,8	12	10
IR4P-125-315C	18,5	25	37,5	6,3		28				26,5	26,3	25,8	25,5	25	24,7	24,4	23,8	23,2	21,9	20,1	18	15,3	12,5				
IR4P-125-315B	30	40	53,1	6,7		34,5				33,5	33,4	33	32,9	32,7	32,3	32,2	31,7	31,5	30,7	29,6	28	26,4	22,8	20	17,6	15	



#### Размеры и вес

Тип Type Typ	DNA	DNM	f	a	m1	m2	n1	n2	h1	h2	s	b	w	x1	x2	z1	z2	d	kg	DNA						
																				D	K	C	DN	Отверстия под болты e   n°		
IR4P-125-250B	150	125	681	140	160	120	400	315	250	355	18	80	190	410	370	320	255	14	236							
IR4P-125-250A	150	125	753,5	140	160	120	400	315	250	355	18	80	226	410	370	345	280	14	276							
IR4P-125-315C	150	125	752,5	140	200	150	500	400	280	355	24	100	225	410	370	345	280	14	448							
IR4P-125-315B	150	125	752,5	140	200	150	500	400	280	355	24	100	184,5	410	305	390	318	18	483							