

APPLICAZIONI

Elettropompe sommerse per drenaggio in cantieri, fossi, canali e sottopassaggi. Impegate per pompare acqua fuori dalle cantine, garages e scantinati. Particolarmente adatte per il prosciugamento di acqua sporca contenente una moderata quantità di materiale abrasivo.

APPLICATION

For the drainage of construction sites, trench ducts, and underground passages. Suitable to pump water out from cellars, garages and basements. Disposal of moderately heavy water containing some abrasive material.

LIMITI D'IMPIEGO

- Temperatura liquido 0÷35°C (secondo EN 60335-2-41) fino a 50°C (per altri impieghi)
- Massima profondità d'immersione 20 mt. (con cavo di adatta lunghezza)
- Passaggio solidi Ø 7,5 mm (ASM 315)
- Passaggio solidi Ø 10,5 mm
- Livello min. d'aspirazione 85 mm (ASM 315)
- Livello min. d'aspirazione 120 mm

MOTORE

- Condensatore permanente inserito (ASM 315 µF10 ; ASM 520 µF15)
- Isolamento Classe F
- Protezione IP 68

MATERIALI

- Corpo motore Acciaio Inox AISI 304
- Cilindro motore Acciaio Inox AISI 304
- Coperchio motore Acciaio Inox AISI 304
- Corpo pompa Ghisa
- Girante Lega Cromo (HCR)
- Albero motore Acciaio Inox AISI 304
- Doppia tenuta meccanica in camera d'olio Ceramica/Grafite/NBR
Silicio/Silicio/NBR

OPERATING CONDITIONS

- Liquid temperature 0÷35°C (according to EN 60335-2-41) up to 50°C (for other uses)
- Maximum immersion depth 20 mt. (with a cable of the appropriate length)
- Grain size inlet Ø 7,5 mm (ASM 315)
- Grain size inlet Ø 10,5 mm
- Min. suction level 85 mm (ASM 315)
- Min. suction level 120 mm

MOTOR

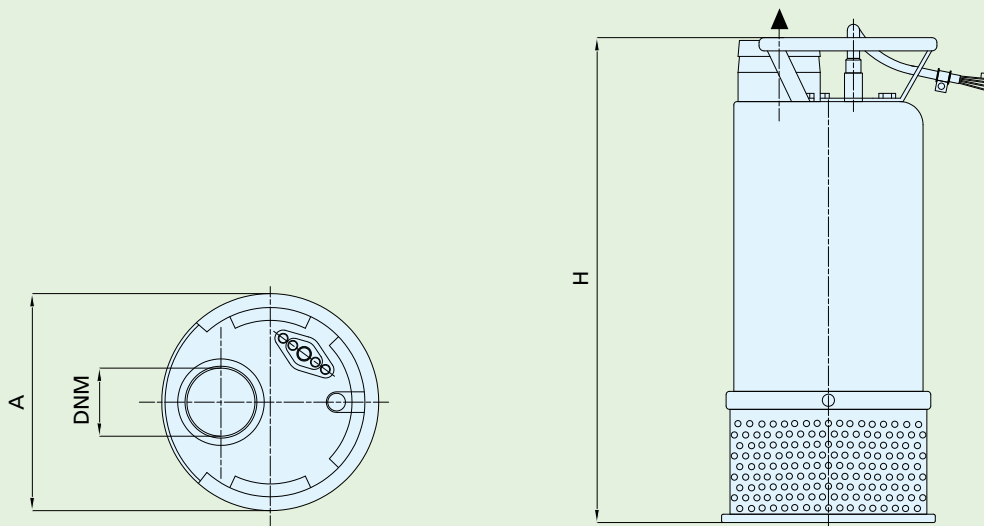
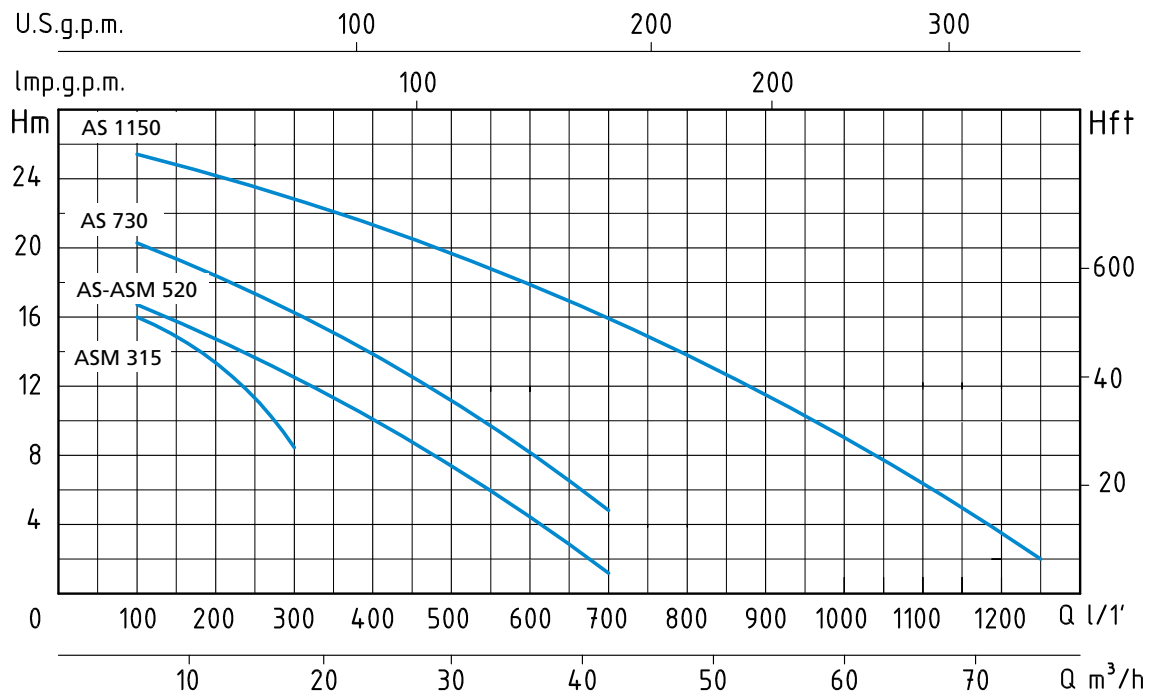
- Permanent split capacitor (ASM 315 µF10 ; ASM 520 µF15)
- Insulation Class F
- Protection IP 68

MATERIALS

- Out cover Stainless steel AISI 304
- Motor frame Stainless steel AISI 304
- Upper cover Stainless steel AISI 304
- Pump body Spheroidal cast iron
- Impeller High chrome alloy (HCR)
- Shaft Stainless steel AISI 304
- Double mechanical seal in oil chamber Ceramic/Graphite/NBR
Silicon/Silicon/NBR



TIPO TYPE		POTENZA NOMINALE NOMINAL POWER		POTENZA ASSORBITA INPUT POWER	AMPERE		Q = PORTATA - CAPACITY								
Monofase Single-phase	Trifase Three-phase	P2		P1	Monofase Single-phase	Trifase Three-phase	m³/h	6	12	18	30	42	48	60	75
		HP	kW	kW											
230V-50Hz	230/400V-50Hz				1 x 230V	3 x 400V	Prevalenza manometrica totale in m.C.A. - Total head in meters w.c.								
ASM 315		1,5	1,1	1,7	8,2		H	16	13,5	8,3					
ASM 520	AS 520	2	1,5	1,9	10	3,5	(m)	16,5	14,4	12,3	7,2	1,6			
	AS 730	3	2,2	3		5		20,5	18,6	16,4	11,4	4,6			
	AS 1150	5	4	5		8,2		25,6	24,4	23,2	20	16	13,8	8,2	2



TIPO TYPE		DIMENSIONI mm - DIMENSIONS mm				DIMENSIONI DIMENSIONS mm			PESO WEIGHT
Monofase Single-phase	Trifase Three-phase	A	H	DNM	CAVO CABLE	P	L	H	Kg
ASM 315		210	482	2"	10 mt H07RNF	270	260	510	29
ASM 520	AS 520	238	601 - 521	3"	10 mt H07RNF	270	260	680	44 - 38
	AS 730	238	521	3"	10 mt H07RNF	270	260	680	40
	AS 1150	238	661	3"	10 mt H07RNF	270	260	680	44

APPLICAZIONI

Elettropompe sommerse per drenaggio in cantieri, fossi, canali e sottopassaggi. Impegate per pompare acqua fuori dalle cantine, garages e scantinati. Particolarmente adatte per il prosciugamento di acqua sporca contenente una moderata quantità di materiale abrasivo.

APPLICATION

For the drainage of construction sites, trench ducts, and underground passages. Suitable to pump water out from cellars, garages and basements. Disposal of moderately heavy water containing some abrasive material.

LIMITI D'IMPIEGO

- Temperatura liquido 0÷35°C (secondo EN 60335-2-41) fino a 50°C (per altri impieghi)
- Massima profondità d'immersione 20 mt. (con cavo di adatta lunghezza)
- Passaggio solidi Ø 10,5 mm
- Livello min. d'aspirazione 130 mm

MOTORE

- Isolamento Classe F
- Protezione IP 68

MATERIALI

- Corpo motore: Acciaio Inox AISI 304
- Cilindro motore: Acciaio Inox AISI 304
- Coperchio motore: Acciaio Inox AISI 304
- Corpo pompa: Ghisa
- Girante: Lega Cromo (HCR)
- Albero motore: Acciaio Inox AISI 304
- Doppia tenuta meccanica in camera d'olio: Ceramica/Grafite/NBR
Silicio/Silicio/NBR

OPERATING CONDITIONS

- Liquid temperature 0÷35°C (according to EN 60335-2-41) up to 50°C (for other uses)
- Maximum immersion depth 20 mt. (with a cable of the appropriate length)
- Grain size inlet Ø 10,5 mm
- Min. suction level 130 mm

MOTOR

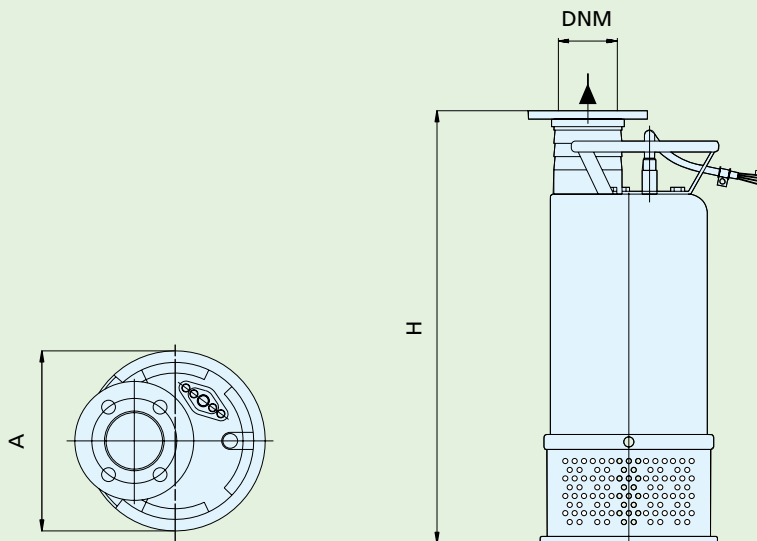
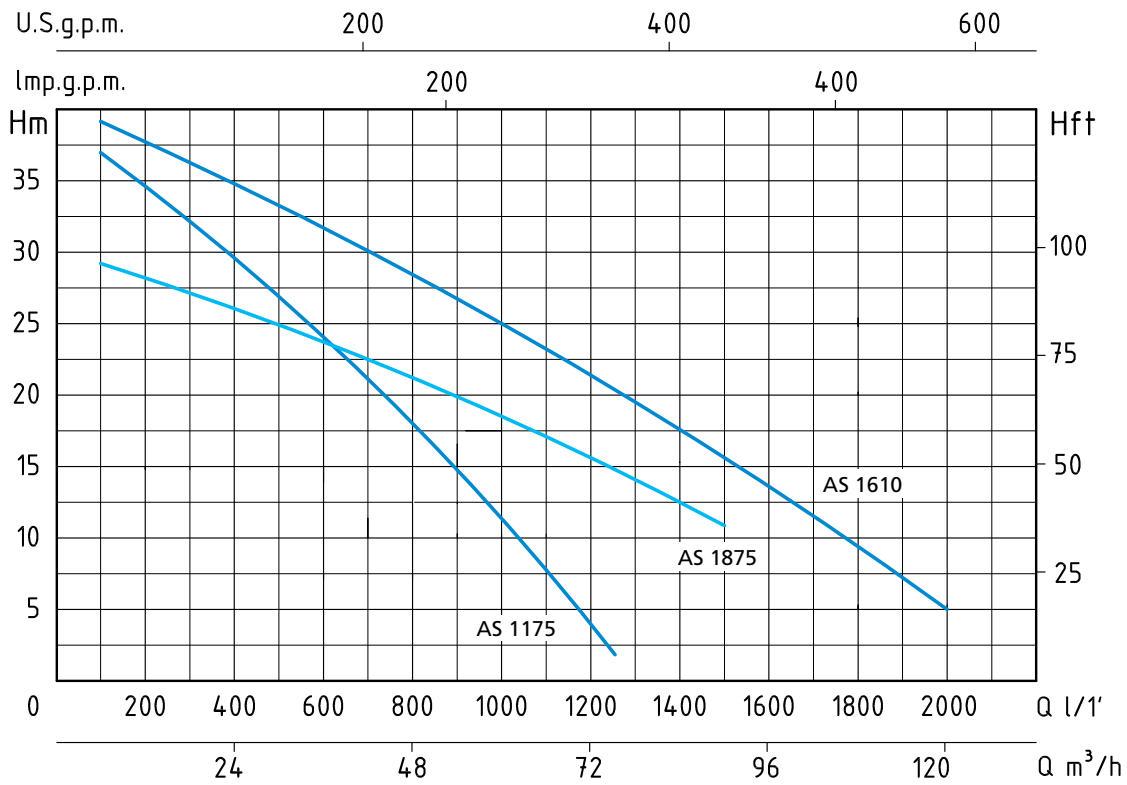
- Insulation Class F
- Protection IP 68

MATERIALS

- Out cover: Stainless steel AISI 304
- Motor frame: Stainless steel AISI 304
- Upper cover: Stainless steel AISI 304
- Pump body: Spheroidal cast iron
- Impeller: High chrome alloy (HCR)
- Shaft: Stainless steel AISI 304
- Double mechanical seal in oil chamber: Ceramic/Graphite/NBR
Silicon/Silicon/NBR



TIPO TYPE	POTENZA NOMINALE NOMINAL POWER		POTENZA ASSORBITA INPUT POWER	AMPERE	Q = PORTATA - CAPACITY											
	HP	kW	kW		m³/h	6	12	18	30	42	48	60	75	90	120	
Trifase Three-phase	P2		P1	Trifase Three-phase	lt/1'	100	200	300	500	700	800	1000	1250	1500	2000	
	230/400V-50Hz				3 x 400V	Prevalenza manometrica totale in m.C.A. - Total head in meters w.c.										
AS 1175	7,5	5,5	7	11,6	H (m)	37	35	32	28	21	18,6	12,5	2,3			
AS 1875	7,5	5,5	7	11,6		29	28	27	25,1	22,3	21,5	19	15,1	10,8		
AS 1610	10	7,5	9,2	15,3		39	37,5	36	33,5	29,7	28	24,8	19	12	5	



TIPO TYPE	DIMENSIONI mm - DIMENSIONS mm				DIMENSIONI DIMENSIONS mm		PESO WEIGHT	
	A	H	DNM	CAVO CABLE				
Trifase Three-phase	A	H	DNM	CAVO CABLE	P	L	H	Kg
AS 1175	286	661	3"	10 mt H07RNF	310	300	720	73
AS 1875	286	661	4"	10 mt H07RNF	310	300	720	75
AS 1610	286	661	4"	10 mt H07RNF	310	300	720	81