

# CAM 80-85-88 ELETTOPOMPE AUTOADESCANTI JET INOX

## APPLICAZIONI

Elettropompe autoadescenti Jet Inox garantiscono un'ottima resa idraulica e una notevole capacità di pressione. Possono aspirare fino a 8 mt. di profondità e sono in grado di funzionare perfettamente anche in presenza di acque miscelate a gas. Adatte per l'alimentazione di acqua potabile, il sollevamento e la distribuzione negli impianti domestici a mezzo di piccoli e medi serbatoi (autoclavi).

## LIMITI D'IMPIEGO

- Temperatura liquido fino a 35° C
- Temperatura ambiente fino a 40° C
- Altezza d'aspirazione manometrica fino a 8 mt.
- Servizio continuo

## MOTORE

- Motore elettrico ad induzione a 2 poli ( $n = 2850 \text{ min}^{-1}$ )
- Isolamento Classe F
- Protezione IP 44

## MATERIALI

- |                       |                       |
|-----------------------|-----------------------|
| - Corpo pompa         | Acciaio Inox AISI 304 |
| - Supporto motore     | Alluminio             |
| - Girante (80-85)     | Noryl                 |
| - Girante (88)        | Acciaio Inox AISI 304 |
| - Diffusore           | Noryl                 |
| - Flangia portatenuta | Acciaio Inox AISI 304 |
| - Albero motore       | Acciaio Inox AISI 304 |
| - Tenute meccaniche   | Ceramica/Grafite/NBR  |

## OPERATING CONDITIONS

- Liquid temperature up to 35°C
- Ambient temperature up to 40°C
- Total suction lift up to 8 mt.
- Continuous duty

## MOTOR

- Two-Pole induction motor ( $n = 2850 \text{ min}^{-1}$ )
- Insulation Class F
- Protection IP 44

## MATERIALS

- |                        |                          |
|------------------------|--------------------------|
| - Pump body            | Stainless Steel AISI 304 |
| - Motor Support        | Aluminium                |
| - Impeller (CAM 80-85) | Noryl                    |
| - Impeller (88)        | Stainless Steel AISI 304 |
| - Diffuser             | Noryl                    |
| - Pump flange          | Stainless Steel AISI 304 |
| - Shaft with rotor     | Stainless Steel AISI 304 |
| - Mechanical seal      | Ceramic/Graphite/NBR     |

## APPLICATION

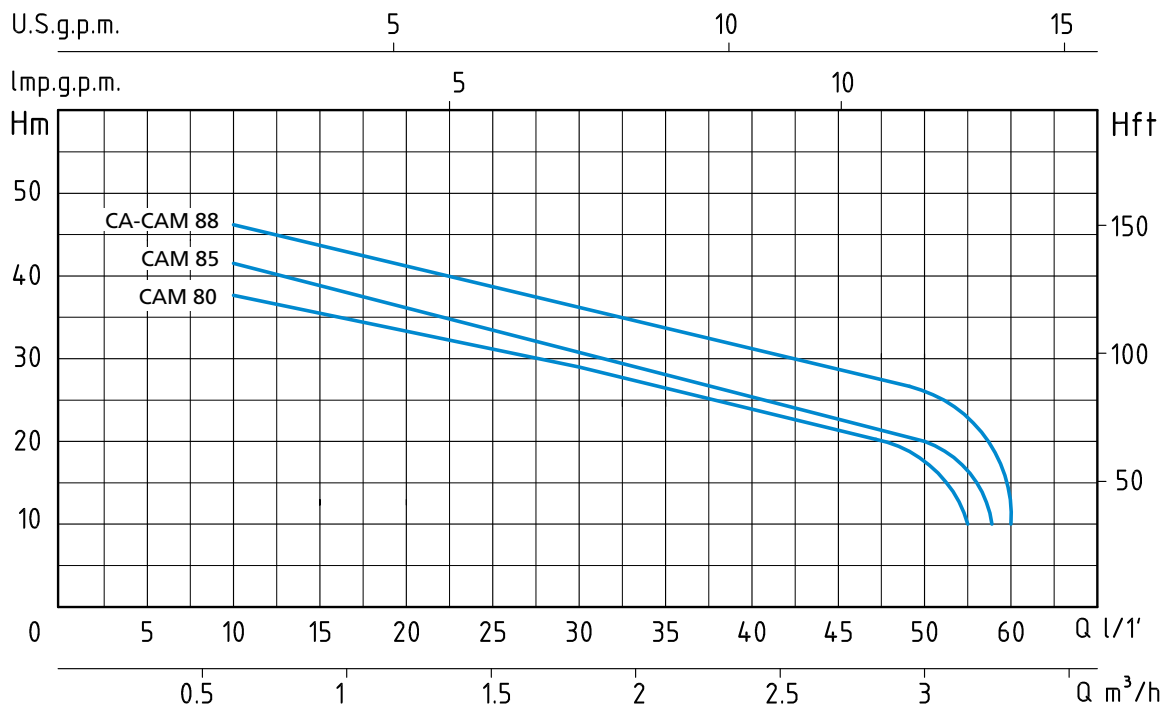
Selfpriming jet water pumps with a very high hydraulic performance and a considerable pressure capacity. Able to pump up to 8 mt. depth and work perfectly even in soda-water. Suitable for drinkable water, water lifting and distribution in domestic fittings by small and medium sized tanks.



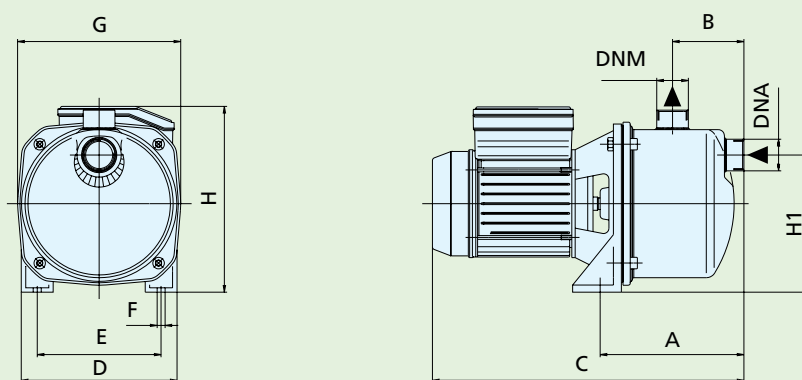
CAM 80



CAM 85



| TIPO TYPE             |                     | POTENZA NOMINALE NOMINAL POWER |      | POTENZA ASSORBITA INPUT POWER | AMPERE                |                     | Q = PORTATA - CAPACITY  |     |     |     |     |     |     |     |     |    |
|-----------------------|---------------------|--------------------------------|------|-------------------------------|-----------------------|---------------------|---|-----|-----|-----|-----|-----|-----|-----|-----|----|
| Monofase Single-phase | Trifase Three-phase | P2                             |      | P1                            | Monofase Single-phase | Trifase Three-phase | m³/h  | 0,6 | 0,9 | 1,2 | 1,5 | 1,8 | 2,1 | 2,4 | 2,7 | 3  |
|                       |                     | HP                             | kW   | kW                            |                       |                     | lt/1'   | 10  | 15  | 20  | 25  | 30  | 35  | 40  | 45  | 50 |
| 230V-50Hz             | 230/400V-50Hz       |                                |      |                               | 1 x 230V              | 3 x 400V            | Prevalenza manometrica totale in m.C.A. - Total head in meters w.c. |     |     |     |     |     |     |     |     |    |
| CAM 80                |                     | 0,8                            | 0,6  | 0,8                           | 3,8                   |                     | H (m)   | 38  | 36  | 34  | 32  | 29  | 27  | 24  | 22  | 19 |
| CAM 85                |                     | 0,9                            | 0,7  | 0,9                           | 4                     |                     |   | 42  | 40  | 36  | 33  | 31  | 28  | 26  | 24  | 20 |
| CAM 88                | CA 88               | 1                              | 0,75 | 1,1                           | 5                     | 2,5                 |   | 46  | 43  | 40  | 38  | 35  | 32  | 30  | 29  | 26 |



| TIPO TYPE             |                     | DIMENSIONI mm - DIMENSIONS mm |    |     |     |     |     |     |     |     |     |     | DIMENSIONI DIMENSIONS mm |     |     | PESO WEIGHT |
|-----------------------|---------------------|-------------------------------|----|-----|-----|-----|-----|-----|-----|-----|-----|-----|--------------------------|-----|-----|-------------|
| Monofase Single-phase | Trifase Three-phase | A                             | B  | C   | D   | E   | F   | G   | H   | H1  | DNA | DNM | P                        | L   | H   | Kg          |
|                       |                     | CAM 80                        |    | 163 | 72  | 320 | 162 | 126 | 9   | 166 | 180 | 123 | 1"                       | 1"  | 180 | 360         |
| CAM 85                |                     | 163                           | 81 | 343 | 176 | 140 | 9   | 184 | 200 | 149 | 1"  | 1"  | 190                      | 420 | 230 | 8,5         |
| CAM 88                | CA 88               | 163                           | 81 | 370 | 176 | 140 | 9   | 184 | 200 | 149 | 1"  | 1"  | 190                      | 420 | 230 | 11          |

### APPLICAZIONI

Elettropompe autoadescenti Jet Inox garantiscono un'ottima resa idraulica e una notevole capacità di pressione. Possono aspirare fino a 8 mt. di profondità e sono in grado di funzionare perfettamente anche in presenza di acque miscelate a gas. Adatte per l'alimentazione di acqua potabile, il sollevamento e la distribuzione negli impianti domestici a mezzo di piccoli e medi serbatoi (autoclavi).

### LIMITI D'IMPIEGO

- Temperatura liquido fino a 35° C
- Temperatura ambiente fino a 40° C
- Altezza d'aspirazione manometrica fino a 8 mt.
- Servizio continuo

### MOTORE

- Motore elettrico ad induzione a 2 poli ( $n = 2850 \text{ min}^{-1}$ )
- Isolamento Classe F
- Protezione IP 44

### MATERIALI

- |                       |                       |
|-----------------------|-----------------------|
| - Corpo pompa         | Acciaio Inox AISI 304 |
| - Supporto motore     | Alluminio             |
| - Girante             | Acciaio Inox AISI 304 |
| - Diffusore           | Noryl                 |
| - Flangia portatenuta | Acciaio Inox AISI 304 |
| - Albero motore       | Acciaio Inox AISI 304 |
| - Tenute meccaniche   | Ceramica/Grafite/NBR  |

### OPERATING CONDITIONS

- Liquid temperature up to 35°C
- Ambient temperature up to 40°C
- Total suction lift up to 8 mt.
- Continuous duty

### MOTOR

- Two-Pole induction motor ( $n = 2850 \text{ min}^{-1}$ )
- Insulation Class F
- Protection IP 44

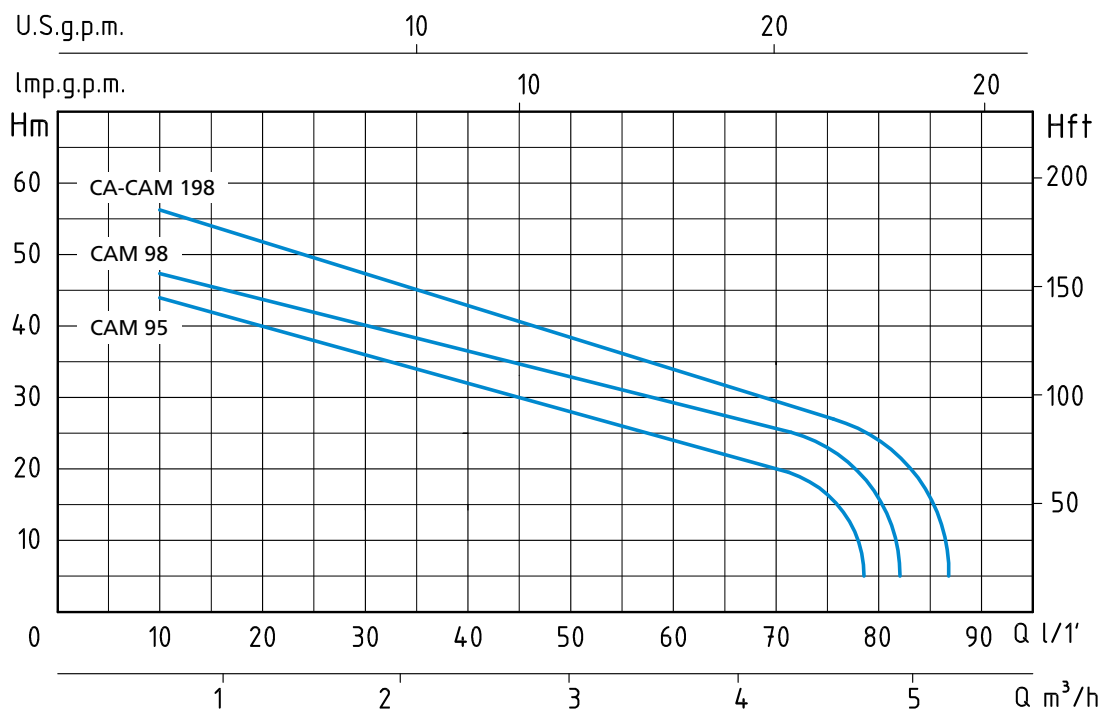
### MATERIALS

- |                    |                          |
|--------------------|--------------------------|
| - Pump body        | Stainless Steel AISI 304 |
| - Motor Support    | Aluminium                |
| - Impeller         | Stainless Steel AISI 304 |
| - Diffuser         | Noryl                    |
| - Pump flange      | Stainless Steel AISI 304 |
| - Shaft with rotor | Stainless Steel AISI 304 |
| - Mechanical seal  | Ceramic/Graphite/NBR     |

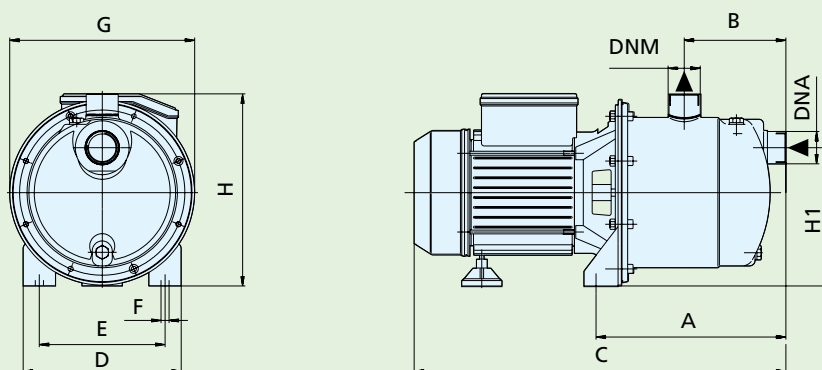
### APPLICATION

Selfpriming jet water pumps with a very high hydraulic performance and a considerable pressure capacity. Able to pump up to 8 mt. depth and work perfectly even in soda-water. Suitable for drinkable water, water lifting and distribution in domestic fittings by small and medium sized tanks.





| TIPO TYPE             |                     | POTENZA NOMINALE NOMINAL POWER |      | POTENZA ASSORBITA INPUT POWER | AMPERE                |                     | Q = PORTATA - CAPACITY  |     |     |     |     |     |     |    |     |     |     |
|-----------------------|---------------------|--------------------------------|------|-------------------------------|-----------------------|---------------------|---|-----|-----|-----|-----|-----|-----|----|-----|-----|-----|
| Monofase Single-phase | Trifase Three-phase | P2                             |      | P1                            | Monofase Single-phase | Trifase Three-phase | Prevalenza manometrica totale in m.C.A. - Total head in meters w.c. |     |     |     |     |     |     |    |     |     |     |
|                       |                     | HP                             | kW   | kW                            |                       |                     | m³/h  | 0,6 | 0,9 | 1,2 | 1,5 | 1,8 | 2,4 | 3  | 3,6 | 4,2 | 4,8 |
| 230V-50Hz             | 230/400V-50Hz       |                                |      |                               | 1 x 230V              | 3 x 400V            | lt/1'   | 10  | 15  | 20  | 25  | 30  | 40  | 50 | 60  | 70  | 80  |
| CAM 95                |                     | 1                              | 0,75 | 1,1                           | 5                     |                     | H (m)   | 44  | 40  | 38  | 36  | 34  | 30  | 27 | 24  | 20  |     |
| CAM 98                |                     | 1,3                            | 1    | 1,3                           | 5,8                   |                     | 47  | 45  | 44  | 41  | 39  | 35  | 32  | 28 | 26  |     |     |
| CAM 198               | CA 198              | 1,6                            | 1,1  | 1,6                           | 7,5                   | 3,5                 | 56  | 53  | 50  | 48  | 46  | 42  | 36  | 34 | 30  | 25  |     |



| TIPO TYPE             |                     | DIMENSIONI mm - DIMENSIONS mm |     |     |     |     |   |     |     |     |        |     | DIMENSIONI DIMENSIONS mm |     |     | PESO WEIGHT |
|-----------------------|---------------------|-------------------------------|-----|-----|-----|-----|---|-----|-----|-----|--------|-----|--------------------------|-----|-----|-------------|
| Monofase Single-phase | Trifase Three-phase | A                             | B   | C   | D   | E   | F | G   | H   | H1  | DNA    | DNM | P                        | L   | H   | Kg          |
| CAM 95                |                     | 210                           | 113 | 415 | 176 | 140 | 9 | 206 | 212 | 154 | 1"     | 1"  | 210                      | 450 | 240 | 12          |
| CAM 98                |                     | 210                           | 113 | 415 | 176 | 140 | 9 | 206 | 212 | 154 | 1"     | 1"  | 210                      | 450 | 240 | 12,5        |
| CAM 198               | CA 198              | 210                           | 113 | 432 | 176 | 140 | 9 | 206 | 230 | 154 | 1" 1/4 | 1"  | 210                      | 480 | 250 | 15,5        |